
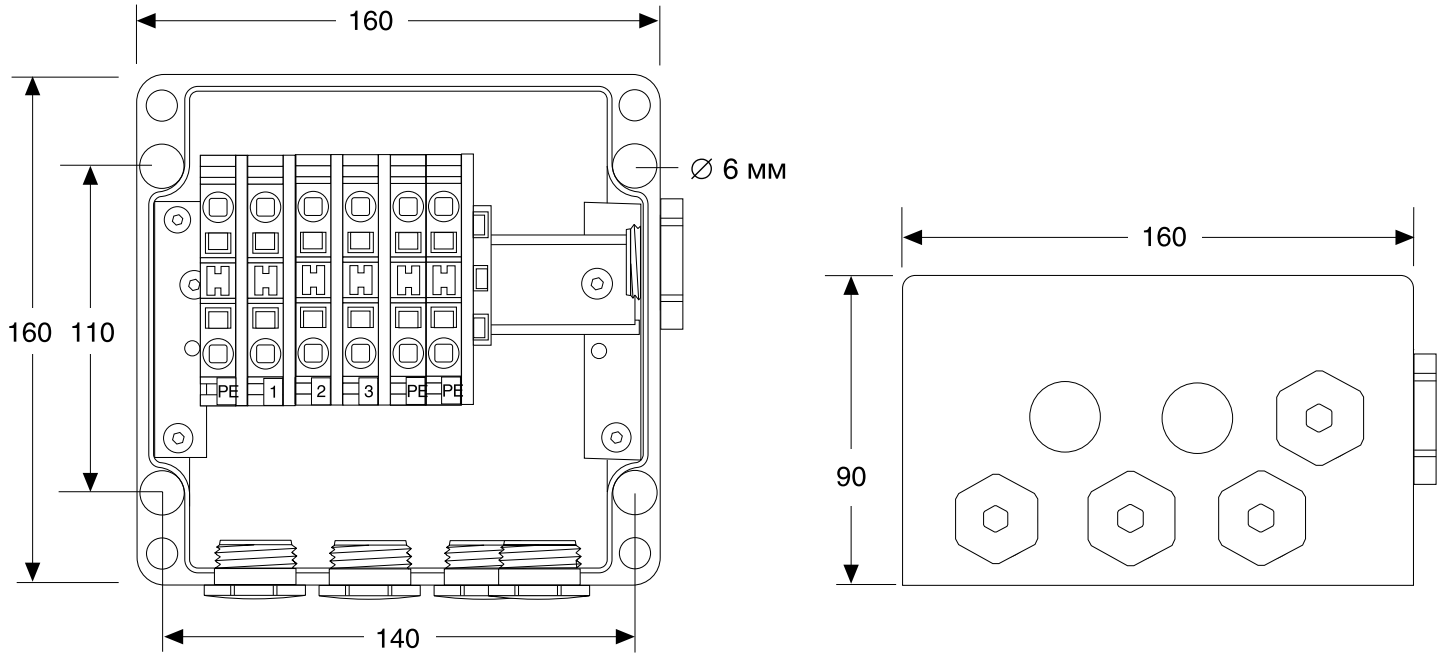


Назначение	Коробка для подвода питания, оконечная коробка (при подключении «звездой»), коробка для разветвления (3-фазная и петля), распределительная коробка						
Вводы	6 x M20 1 x M32						
Комплектация	1 соединительная коробка с контактными зажимами на DIN-колодке 4 заглушки M20 2 предохранительные (временные) заглушки M20 1 заглушка M32 1 клеммная перемычка, позволяющая осуществлять различные схемы подключения (устанавливается вместо боковой пластины)						
Сертификация	РТВ 00 АТЕХ 1002  II 2 G/D EEx e II T6 IP 66						
Применяемые материалы	<table border="1"> <tr> <td>Корпус и крышка</td> <td>Стеклонаполненный полиэстр</td> </tr> <tr> <td>Прокладка крышки</td> <td>Силоксановый каучук</td> </tr> <tr> <td>Винты крышки</td> <td>Нержавеющая сталь (невыпадающие)</td> </tr> </table>	Корпус и крышка	Стеклонаполненный полиэстр	Прокладка крышки	Силоксановый каучук	Винты крышки	Нержавеющая сталь (невыпадающие)
Корпус и крышка	Стеклонаполненный полиэстр						
Прокладка крышки	Силоксановый каучук						
Винты крышки	Нержавеющая сталь (невыпадающие)						
Степень защиты	IP66						
Рабочий диапазон температуры	-55...+55°C						

Номинальные размеры



Контактные зажимы

Количество	6
Тип	Пружинные, тип Cage Clamp
Маркировка	1, 2, 3, 3 x PE
Макс. сечение проводника	10 мм ² (однопроводные или многопроводные жилы)
Макс. напряжение питания	550 В перем. тока
Макс. сила тока	53 А

Комплектующие (заказываются отдельно)

Дополнительные опорные кронштейны	SB-100, SB-101								
Кабельный сальник для холодных вводов с полимерной изоляцией	GL-44-M20-KIT, сертифицированный для использования во взрывоопасных зонах, для кабелей диаметром 5–13 мм								
Кабельный сальник для силовых кабелей	GL-45-M32, сертифицированный для использования во взрывоопасных зонах, для кабелей диаметром 12–21 мм								
Дополнительные клеммные блоки*	<table border="0"> <tr> <td>Клеммы фаза/нейтраль</td> <td>HWA-WAGO-PHASE</td> </tr> <tr> <td>Клемма для заземления</td> <td>HWA-WAGO-EARTH</td> </tr> <tr> <td>Боковая пластина</td> <td>HWA-WAGO-ENDPLATE</td> </tr> <tr> <td>Боковая клеммная перемычка</td> <td>HWA-WAGO-JUMPER</td> </tr> </table>	Клеммы фаза/нейтраль	HWA-WAGO-PHASE	Клемма для заземления	HWA-WAGO-EARTH	Боковая пластина	HWA-WAGO-ENDPLATE	Боковая клеммная перемычка	HWA-WAGO-JUMPER
Клеммы фаза/нейтраль	HWA-WAGO-PHASE								
Клемма для заземления	HWA-WAGO-EARTH								
Боковая пластина	HWA-WAGO-ENDPLATE								
Боковая клеммная перемычка	HWA-WAGO-JUMPER								

Информация для заказа

Обозначение изделия	JB-EX-21
Номер по каталогу и вес	1244-000579 (1,2 кг)

* Возможен монтаж не более 10 клемм этого типа.