



Электронный температурный регулятор

ELTC/H14 представляет собой электронный терморегулятор с цифровым дисплеем для монтажа на стене. Температура измеряется при помощи датчика Pt100, обрабатывается микропроцессором и выводится на экран. После оценки фактических и заданных значений соответствующие выходные реле выключаются в зависимости от конфигурации.

Устройство поставляется во всепогодном пластиковом корпусе с прозрачной крышкой.

Преимущества:

- Светодиодный дисплей работает при температуре до -25 °С
- Возможность программирования при температуре от 0 °С до +390 °С
- Для включения резистивной нагрузки 20А
- Сигнальный контакт
- 2-х или 3-х проволочный датчик Pt100
- Для подключения до 2-х нагревательных кабелей
- Рабочее напряжение 90-260 В перем. тока/ 50/60 Гц
- гнездо

Применение:

- Промышленное применение
- обогреваемые шланги, Нагревательные маты/кожухи/ленты



Тип ELTC/H-14





Технические характеристики

Тип ELTC/H-14

Данные

■ Рабочее напряжение	90-260 В перем. тока/ 50/60 Гц
■ Потребление энергии	макс. 4 мА, < 5 В
■ Реле коммутационной способности 1	20 А с гибридным реле*
■ Реле коммутационной способности 2	8 А, переключающий контакт (тревога)
■ Рабочая температура	-25°C ... +55°C
■ Температура хранения	-30°C ... +60°C
■ Температурный диапазон	-50°C ... +400°C
■ Диапазон регулирования:	0°C ... +390°C, конфигурация на выбор
■ Подключение датчика	Pt 100 2-х проволочный, 3-х проволочный, конфигурация на выбо
■ Дисплей	Светодиодный, красный
■ Класс IP защиты	IP 55
■ Размеры (ш x в x д)	130 x 130 x 75 мм полистироновый корпус

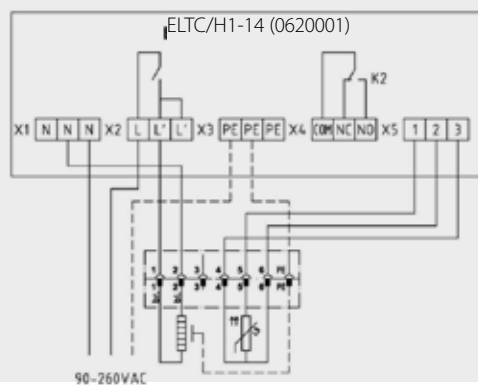
* в зависимости от соответствующего гнезда

В нашем каталоге представлен полный ассортимент подходящих температурных датчиков и аксессуаров.

Тип	Обозначение	Арт. №
ELTC/H1-14	гнездо, 7-полюсное (10 А), соединительный кабель с евровилкой	0620001
ELTC-H2-14	гнездо, 3+4-полюсное (16 А), соединительный кабель с евровилкой	0620002
ELTC-H3-14	гнездо, 5-полюсное (20 А), соединительный кабель без вилки	0620003

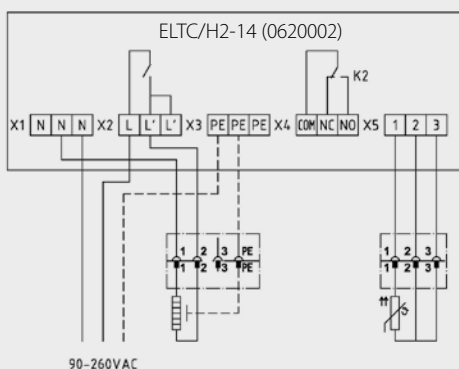
Электрическая схема

7-полюсное



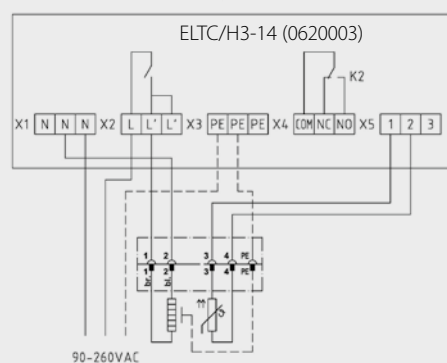
Электрическая схема

3- + 4-полюсное



Электрическая схема

5-полюсное



Датчики и дисплей: можно использовать два типа датчиков: Pt 100/2-х проволочный или Pt 100/3-х проволочный. Дополнительный дисплей выводит температуру в °C или °F. При использовании регулятора с Pt100/2-х проволочным датчиком фактическая температура может корректироваться. Диапазон +/- 10K или +/-18F, соответственно. При использовании регулятора с Pt100/3-х проволочным датчиком температура корректируется автоматически. Также подходит для использования с датчиком ELTF-PTEx 1-4. Конфигурация реле: реле 1: регулятор, реле 2: тревога/достижение температуры. Температурная тревога: если фактическая величина отклоняется от заданных величин