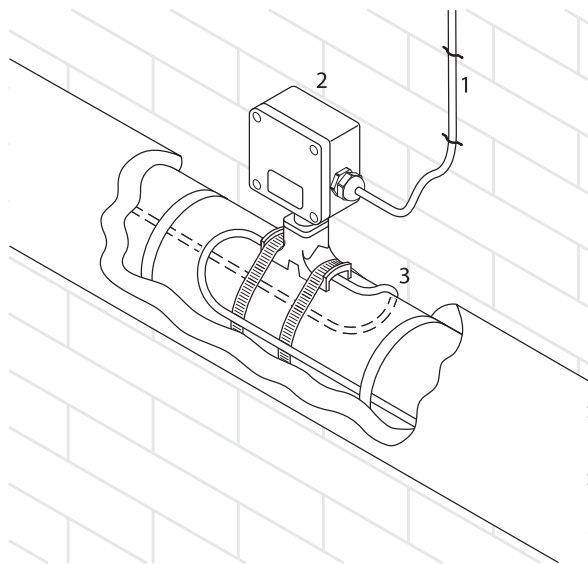
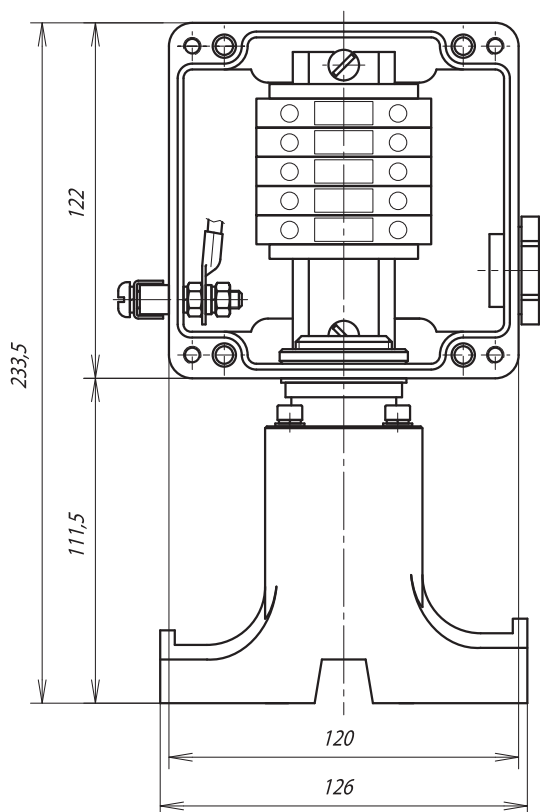


# УСК 12.Н

Коробка соединительная для подвода питания  
к саморегулирующимся электрическим нагревательным лентам



- 1 – силовой кабель
- 2 – соединительная коробка УСК 12.Н
- 3 – нагревательная секция (лента)



## Технические характеристики

Рабочий диапазон температур окружающей среды	-50...+50 °С
Температурная группа взрывоопасной зоны	T6
Климатическое исполнение и категория размещения по ГОСТ 15150-69	УХЛ1
Степень пылевлагозащиты	IP66
Маркировка взрывозащиты	1Ex e IIC T3...T6 Gb X
Максимальное напряжение	до 550 В
Максимальный ток	до 50 А
Габаритные размеры корпуса	122×120×91,5 мм
Общий вес	1,2 кг

## Информация для заказа

### Коробка соединительная УСК 12.Н

- Вариант исполнения: Н – с устройством ввода под теплоизоляцию
- Тип корпуса

## Гарантийный срок

1 год с момента продажи

# УСК 12.Н

Коробка соединительная для подвода питания  
к саморегулирующимся электрическим нагревательным лентам

## Комплект поставки

Корпус коробки УСК 12.Н	1
Заглушка VP M25-EXE SW	1
Кольцо уплотнительное M25 (Прокладка GWDR M25 NP)	1
Перемычка с крепежом П06.06×150-00-1	1
Устройство ввода под теплоизоляцию УВК.0100	1
Коробка упаковочная со стикером	1
Руководство по эксплуатации. Паспорт	1

## Компоненты и комплектующие

Дополнительные изделия (заказываются отдельно): Кабельные вводы, кольца заземления, контргайки и уплотнения – для непосредственного ввода саморегулирующейся электрической нагревательной ленты в соединительную коробку.

Хомут металлический PFS/3 – для крепления коробки на трубопроводе.  
Комплект для саморегулирующихся электрических нагревательных лент – выбирается в зависимости от типа применяемой ленты.

## Подробности сертификации



Сертификат соответствия требованиям технического регламента Таможенного союза «О безопасности оборудования для работы во взрывоопасных средах».

## Внимание!

С данным типом коробки соединительной применяется один ввод для подключения небронированных силовых кабелей диаметром от 7 до 18 мм или бронированных силовых кабелей диаметром от 12,5 до 20,5 мм.