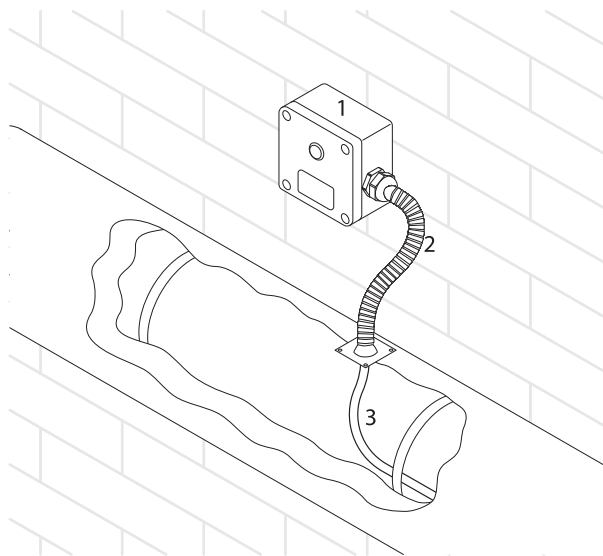
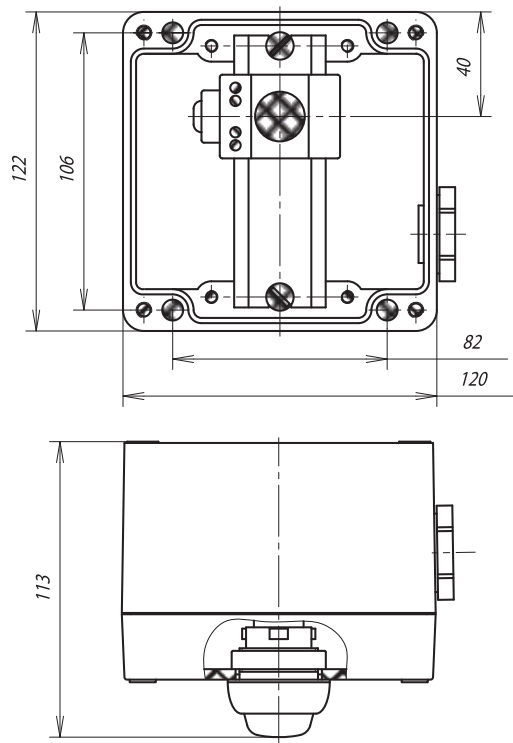


УСК 12.С

Коробка соединительная со световой индикацией



- 1 – соединительная коробка УСК 12.С
- 2 – рукав (защитная трубка)
- 3 – нагревательная секция (лента)



Технические характеристики

Рабочий диапазон температур окружающей среды	-50...+50 °С
Температурная группа взрывоопасной зоны	T6
Климатическое исполнение и категория размещения по ГОСТ 15150-69	УХЛ1
Степень пылевлагозащиты	IP66
Маркировка взрывозащиты	2ExedIICT3...T6 X
Максимальное напряжение	до 250 В
Максимальный ток	до 50 А
Габаритные размеры корпуса	122×120×91,5 мм
Общий вес	1,2 кг
Мощность, потребляемая лампой	< 1 Вт
Электрическая износостойкость лампы	> 10 ⁵ ч
Клеммы	до 2,5 мм ²
Источник света	светодиод зеленого света
Световой угол	180°

Информация для заказа

Коробка соединительная УСК 12.С

- Вариант исполнения: С – со световой индикацией
- Тип корпуса

Гарантийный срок

1 год с момента продажи

УСК 12.С

Коробка соединительная со световой индикацией

Комплект поставки

Корпус коробки УСК 12.С	1
Заглушка VP M25-EXE SW	1
Кольцо уплотнительное M25 (Прокладка GWDR M25 NP)	1
Коробка упаковочная со стикером	1
Руководство по эксплуатации. Паспорт	1

Компоненты и комплектующие

Дополнительные изделия (заказываются отдельно):

Кабельные вводы, кольца заземления, контргайки и уплотнения – для непосредственного ввода нагревательной ленты в соединительную коробку.

Кронштейн РВ – для крепления коробки на трубопроводе.

Комплект для саморегулирующейся электрической нагревательной ленты – выбирается в зависимости от типа применяемой ленты.

Подробности сертификации



Сертификат соответствия с маркировкой взрывозащиты № РОСС RU.ГБ05.В04093.
Разрешение Ростехнадзора на применение.

Внимание!

С данным типом коробки соединительной применяется один ввод для подключения небронированных силовых кабелей диаметром от 12 до 18 мм или бронированных силовых кабелей диаметром от 11 до 20 мм.